

**2227-111/SB**

**2227-111/SC**

**MOLLE CON SUPPORTO**  
**SPRINGS WITH BRACKET**

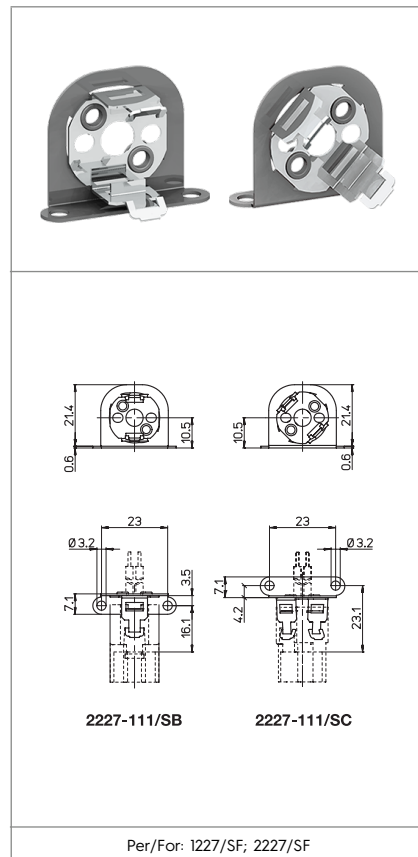
**Dati tecnici**

*Technical data*


**Caratteristiche**

*Characteristics*

in acciaio zincato/nichelato  
*in zinc/nickel plated steel*

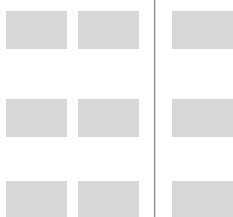



fissaggio con vite  
*screw fixing*



**Marchi di qualità**

*Quality marks*



**Direttive Europee**

*European directives*

Conforme "RoHS"  
*"RoHS" compliant*  
Non soggetto alla "RAEE"  
*Not subject to "WEEE"*

**Pesi e confezioni**

*Weights and packaging*

Art. Codice prodotti <i>Product references</i>	g Peso netto <i>Net weight</i>	n° pz per sacco <i>per bag</i>	n° pz per scatola <i>per box</i>	n° pz per cartone <i>per carton</i>
2227-111/SB	3,6		200	
2227-111/SC	3,6		200	

**Note**

*Notes*