

402/A

402/B

**PORTALAMPADE PER LAMPADE FLUORESCENTI COMPATTE (TC-S)**  
**LAMPHOLDER FOR COMPACT FLUORESCENT LAMPS (TC-S)**

**Dati tecnici**

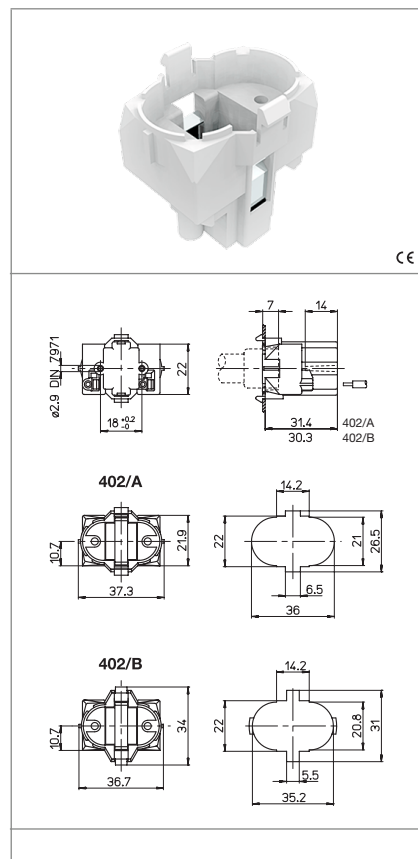
Technical data

- Attacco lampada - Lamp Cap	G23
- Corrente e tensione nominale - Rated current and voltage	2A-250V
- Temperatura massima di funzionamento (IEC) - Maximum operating temperature (IEC)	T140
- Grado di protezione - Protection index	IP20
- Categoria di sovratensione - Impulse withstand category	III

**Caratteristiche**

Characteristics

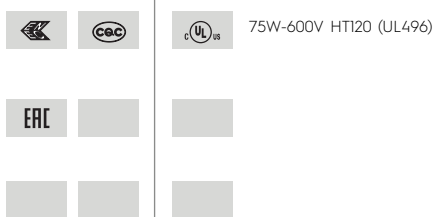
- Corpo in PBT bianco  
- White PBT body
- Contatti in lega di rame  
- Copper alloy contacts



 fissaggio ad inserimento push-through fixing	 spessore lamiera di fissaggio fixing metal plate thickness 0,6-1	 serrafilo automatico ad 1 foro push-wire terminals with 1 hole	 sezione conduttori rigidi rigid conductor section mm <sup>2</sup> 0,5-1
 spelatura cavetti rigidi rigid wires stripping 8-9			

**Marchi di qualità**

Quality marks



**Direttive Europee**

European directives

Conforme "RoHS"  
"RoHS" compliant  
Non soggetto alla "RAEE"  
Not subject to "WEEE"

**Pesi e confezioni**

Weights and packaging

Art. Codice prodotti Product references	g Peso netto Net weight	n° pz per sacco per bag	n° pz per scatola per box	n° pz per cartone per carton
402/A	9,2	500	200	
402/B	10,2		200	

**Note**

Notes