

2423/LR-d1-T

2423/LR-d2-T

2423/LR-d3-T

**PORTALAMPADE PER LAMPADIE FLUORESCENTI COMPATTE (TC-D, TC-T)
LAMP HOLDERS FOR COMPACT FLUORESCENT LAMPS (TC-D, TC-T)**

Dati tecnici

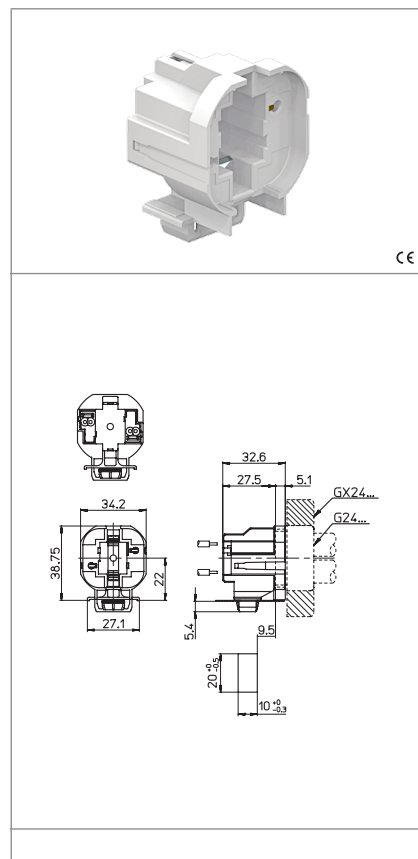
Technical data



- Attacco lampada - Lamp Cap	G24d-1-2-3 GX24d-1-2-3
- Corrente e tensione nominale - Rated current and voltage	2A-500V
- Temperatura massima di funzionamento (IEC) - Maximum operating temperature (IEC)	T140
- Grado di protezione - Protection index	IP20
- Categoria di sovratensione - Impulse withstand category	III

Caratteristiche

Characteristics

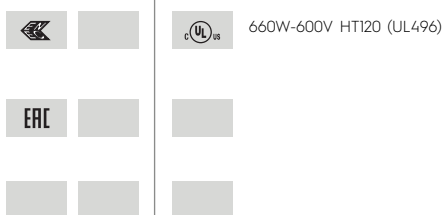
- Corpo in PBT bianco
- White PBT body
- Contatti in lega di rame
- Copper alloy contacts



 fissaggio ad innesto <i>snap-in fixing</i>	 spessore lamiera di fissaggio <i>fixing metal plate thickness</i> 0,6-1	 altezza centro lampada (da sopra la lamiera) <i>lamp centre height (from the top of the metal plate)</i> 22	 serrafilo automatico a 2 fori <i>push-wire terminals with 2 holes</i>
 sezione conduttori rigidi <i>rigid conductor section</i> 0,5-1	 spelatura cavetti rigidi <i>rigid wires stripping</i> 10-11	 con fori di guida per i cavetti <i>with wires guidance holes</i>	 isolato in classe II <i>class II insulated</i>

Marchi di qualità

Quality marks



Direttive Europee

European directives

Conforme "RoHS"
"RoHS" compliant
Non soggetto alla "RAEE"
Not subject to "WEEE"

Pesi e confezioni

Weights and packaging

Art. Codice prodotti <i>Product references</i>	g Peso netto <i>Net weight</i>	n° pz per sacco per bag	n° pz per scatola per box	n° pz per cartone per carton
2423/LR-d1-T	13,6	500		
2423/LR-d2-T	13,6	500		
2423/LR-d3-T				

Note

Notes