

2423/L-q1-T

2423/L-q5-T

2423/L-q2-T

2423/L-q6-T

2423/L-q3-T

2423/L-q7-T

2423/L-q4-T

**PORTALAMPADE PER LAMPADE FLUORESCENTI COMPATTE (TC-DEL, TC-TEL)
LAMP HOLDERS FOR COMPACT FLUORESCENT LAMPS (TC-DEL, TC-TEL)**

Dati tecnici

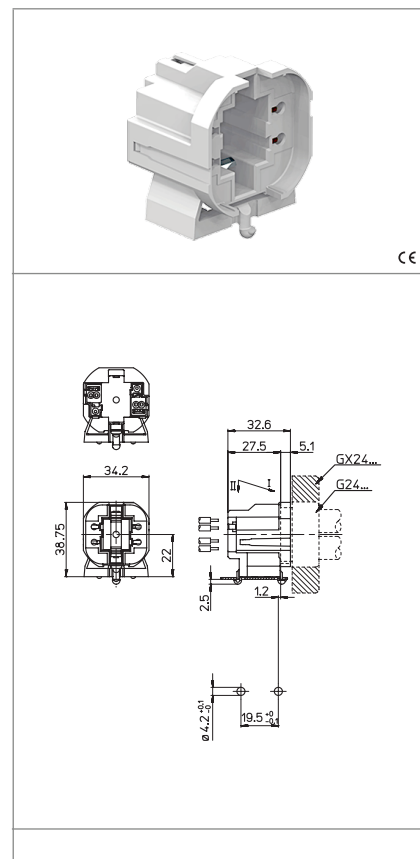
Technical data



| | |
|---|-----------------------|
| - Attacco lampada - Lamp Cap | G24q-... GX24q-... |
| - Corrente e tensione nominale - Rated current and voltage | 2A-500V |
| - Temperatura massima di funzionamento (IEC) - Maximum operating temperature (IEC) | T140 |
| - Grado di protezione - Protection index | IP20 |
| - Categoria di sovratensione - Impulse withstand category | III |

Caratteristiche

Characteristics

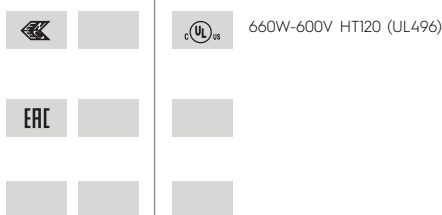
- Corpo in PBT bianco
- White PBT body
- Contatti in lega di rame
- Copper alloy contacts



| | | | |
|---|---|---|--|
|  fissaggio ad innesto <i>push-in fixing</i> |  spessore lamiera di fissaggio <i>fixing metal plate thickness</i> 0,6-1,2 |  altezza centro lampada (da sopra la lamiera) <i>lamp centre height (from the top of the metal plate)</i> 22 |  serrafilo automatico a 2 fori <i>push-wire terminals with 2 holes</i> |
|  sezione conduttori rigidi <i>rigid conductor section</i> 0,5-1 |  spelatura cavetti rigidi <i>rigid wires stripping</i> 10-11 |  con fori di guida per i cavetti <i>with wires guidance holes</i> |  isolato in classe II <i>class II insulated</i> |

Marchi di qualità

Quality marks



Direttive Europee

European directives

Conforme "RoHS"
"RoHS" compliant
Non soggetto alla "RAEE"
Not subject to "WEEE"

Pesi e confezioni

Weights and packaging

| Art. Codice prodotti <i>Product references</i> | g Peso netto <i>Net weight</i> | n° pz per sacco <i>per bag</i> | n° pz per scatola <i>per box</i> | n° pz per cartone <i>per carton</i> |
|--|--------------------------------------|--------------------------------------|--|---|
| 2423/L-q1-T | 14,3 | 500 | | |
| 2423/L-q2-T | 14,3 | 500 | | |
| 2423/L-q3-T | 14,1 | 500 | | |
| 2423/L-q4-T | | | | |
| 2423/L-q5-T | | | | |
| 2423/L-q6-T | | | | |
| 2423/L-q7-T | | | | |

Note

Notes