

## 402/VP

### PORTALAMPADE PER LAMPADE FLUORESCENTI COMPATTE (TC-S) LAMPHOLDER FOR COMPACT FLUORESCENT LAMPS (TC-S)

#### Dati tecnici

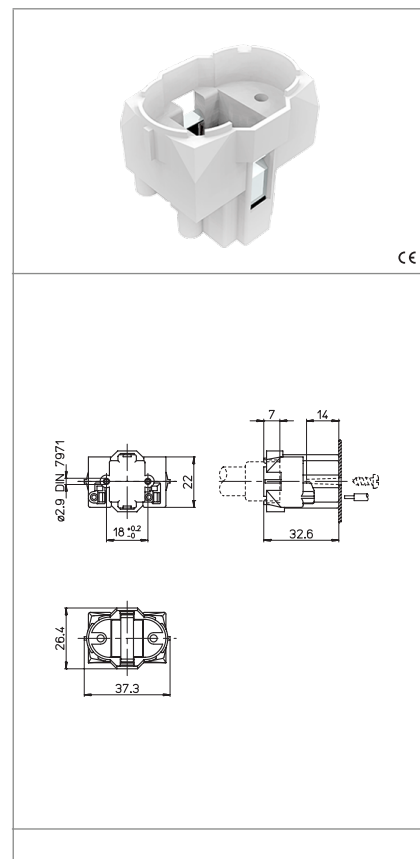
##### Technical data

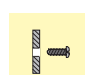
|                                                                                       |         |
|---------------------------------------------------------------------------------------|---------|
| - Attacco lampada<br>- Lamp Cap                                                       | G23     |
| - Corrente e tensione nominale<br>- Rated current and voltage                         | 2A-250V |
| - Temperatura massima di funzionamento (IEC)<br>- Maximum operating temperature (IEC) | T140    |
| - Grado di protezione<br>- Protection index                                           | IP20    |
| - Categoria di sovratensione<br>- Impulse withstand category                          | III     |


#### Caratteristiche


##### Characteristics

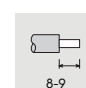
- Corpo in PBT bianco  
- White PBT body
- Contatti in lega di rame  
- Copper alloy contacts



 fissaggio con vite autofilettante  
fixing with self-tapping screw

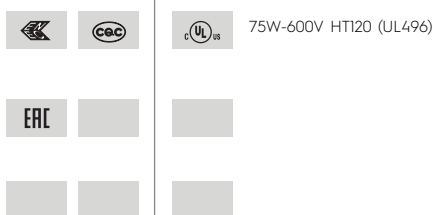
 serrafilo automatico ad 1 foro  
push-wire terminals with 1 hole

 sezione conduttori rigidi  
rigid conductor section  
0,5-1 mm<sup>2</sup>

 spelatura cavetti rigidi  
rigid wires stripping  
8-9

#### Marchi di qualità

##### Quality marks



#### Direttive Europee

##### European directives

Conforme "RoHS"  
"RoHS" compliant  
Non soggetto alla "RAEE"  
Not subject to "WEEE"

#### Pesi e confezioni

##### Weights and packaging

| Art.<br>Codice prodotti<br>Product references | g<br>Peso netto<br>Net weight | n° pz<br>per sacco<br>per bag | n° pz<br>per scatola<br>per box | n° pz<br>per cartone<br>per carton |
|-----------------------------------------------|-------------------------------|-------------------------------|---------------------------------|------------------------------------|
| 402/VP                                        | 9,1                           | 500                           | 200                             |                                    |
|                                               |                               |                               |                                 |                                    |
|                                               |                               |                               |                                 |                                    |
|                                               |                               |                               |                                 |                                    |
|                                               |                               |                               |                                 |                                    |

#### Note

##### Notes