

422/VA-d1

422/VA-d2

422/VA-d3

PORTALAMPADE PER LAMPADIE FLUORESCENTI COMPATTE (TC-D) LAMP HOLDERS FOR COMPACT FLUORESCENT LAMPS (TC-D)

Dati tecnici

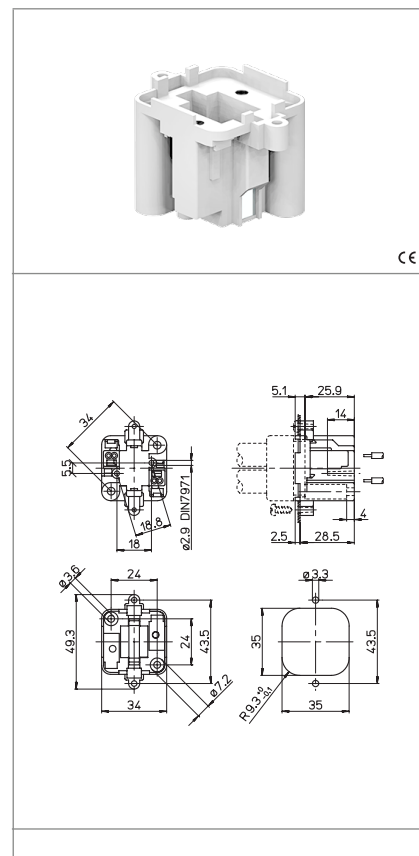
Technical data

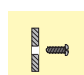
- Attacco lampada - Lamp Cap	G24d-1-2-3
- Corrente e tensione nominale - Rated current and voltage	2A-250V
- Temperatura massima di funzionamento (IEC) - Maximum operating temperature (IEC)	T140
- Grado di protezione - Protection index	IP20
- Categoria di sovratensione - Impulse withstand category	III


Caratteristiche


Characteristics

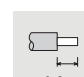
- Corpo in PBT bianco
- White PBT body
- Contatti in lega di rame
- Copper alloy contacts



 fissaggio con vite autofilettante
fixing with self-tapping screw

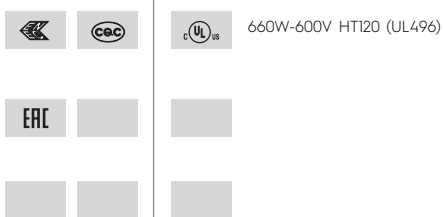
 serrafilo automatico a 2 fori
push-wire terminals with 2 holes

 sezione conduttori rigidi
rigid conductor section

 spelatura cavetti rigidi
rigid wires stripping

Marchi di qualità

Quality marks



Direttive Europee

European directives

Conforme "RoHS"
"RoHS" compliant
Non soggetto alla "RAEE"
Not subject to "WEEE"

Pesi e confezioni

Weights and packaging

Art. Codice prodotti Product references	g Peso netto Net weight	n° pz per sacco per bag	n° pz per scatola per box	n° pz per cartone per carton
422/VA-d1	14,4	500	200	
422/VA-d2	14,5		200	
422/VA-d3	14,5	500		

Note

Notes