

422/VP-d1

422/VP-d2

422/VP-d3

PORTALAMPADE PER LAMPADIE FLUORESCENTI COMPATTE (TC-D, TC-T) LAMP HOLDERS FOR COMPACT FLUORESCENT LAMPS (TC-D, TC-T)

Dati tecnici

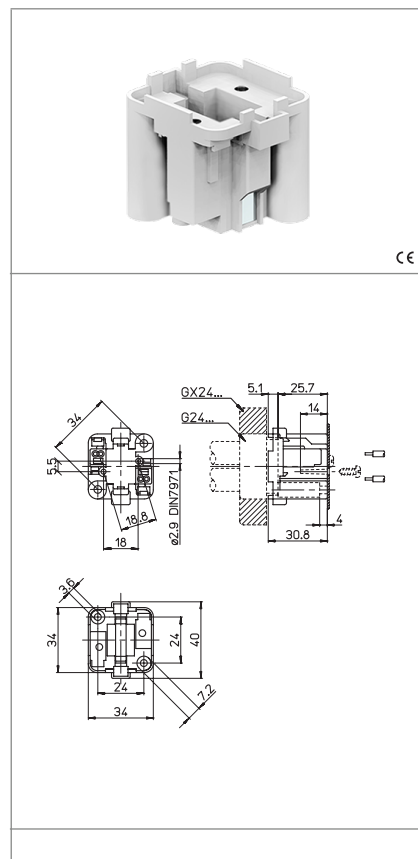
Technical data

- Attacco lampada - Lamp Cap	G24d-1-2-3 GX24d-1-2-3
- Corrente e tensione nominale - Rated current and voltage	2A-250V
- Temperatura massima di funzionamento (IEC) - Maximum operating temperature (IEC)	T140
- Grado di protezione - Protection index	IP20
- Categoria di sovratensione - Impulse withstand category	III

Caratteristiche

Characteristics

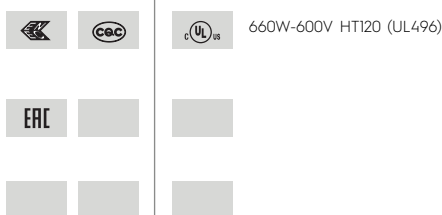
- Corpo in PBT bianco
- White PBT body
- Contatti in lega di rame
- Copper alloy contacts



 fissaggio con vite screw fixing	 fissaggio con vite autofilettante fixing with self-tapping screw	 serrafilo automatico a 2 fori push-wire terminals with 2 holes	 sezione conduttori rigidi rigid conductor section 0,5-1 mm ²
 spelatura cavetti rigidi rigid wires stripping 8-9			

Marchi di qualità

Quality marks



Direttive Europee

European directives

Conforme "RoHS"
"RoHS" compliant
Non soggetto alla "RAEE"
Not subject to "WEEE"

Pesi e confezioni

Weights and packaging

Art. Codice prodotti Product references	g Peso netto Net weight	n° pz per sacco per bag	n° pz per scatola per box	n° pz per cartone per carton
422/VP-d1	13,4	500	200	
422/VP-d2	13,3	500	200	
422/VP-d3	13,3	500	200	

Note

Notes