

ATTENZIONE

Tutte le operazioni descritte in questo foglio di istruzioni devono essere eseguite da personale specializzato, escludendo tensione dall'impianto e rispettando le norme nazionali di installazione. A.A.G. Stucchi permette solo l'utilizzo dei componenti A.A.G. Stucchi all'interno delle applicazioni che utilizzano il sistema ONETRACK®. Questi componenti devono essere installati secondo le istruzioni di montaggio fornite dall'azienda. L'azienda, come produttrice, non è responsabile della sicurezza e del funzionamento del sistema in caso si utilizzino componenti non appartenenti ad esso o se le istruzioni di montaggio non venissero rispettate. È inoltre responsabilità dell'utente garantire la compatibilità elettrica, meccanica e termica tra il sistema ONETRACK® e gli apparecchi di illuminazione utilizzati. Il binario ed i suoi componenti, compresi gli adattatori, non sono intercambiabili con accessori che non riportino il Marchio di Qualità. Sul binario A.A.G. Stucchi è possibile utilizzare solo le connessioni A.A.G. Stucchi. Le connessioni A.A.G. Stucchi possono essere utilizzate solo su binari A.A.G. Stucchi. Durante il montaggio dei binari rispettare le distanze di ancoraggio e non superare i carichi indicati nella relativa sezione.

Il profilo del binario ha una chiave meccanica per rispettare il giusto collegamento tra gli spezzoni di binario.

Anche le testate ed i giunti di collegamento presentano una chiave meccanica (presenza vite - vedi figura sotto) che deve essere tenuta in considerazione per la scelta del giusto componente.

Nei disegni di catalogo di questi accessori il posizionamento della chiave meccanica è evidenziato da una linea rossa.

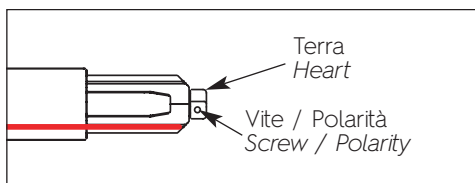
WARNING

All the described operations of this instructions page must be done by specialized personnel only. Exclude voltage plant. Please respect national installation regulations. A.A.G. Stucchi allows to use only A.A.G. Stucchi parts in applications where ONETRACK® system is used. These parts must be installed according to the installation instructions. The company as a manufacturer is not responsible for the safety and functioning of the system if parts not belonging to it are used or if any deviation from the installation instructions occurs. It is then the user's responsibility to ensure the electrical, mechanical and thermal compatibility between the system and the fixtures used with it. The track, its components and also the adapters can't be used with accessories without the Quality Mark. On A.A.G. Stucchi track one can use only A.A.G. Stucchi connections. A.A.G. Stucchi connections can be used only with A.A.G. Stucchi tracks. Do not exceed listed loading indicated in the relevant section and respect fixing distances during the track mounting.

There is a mechanical key on the outline of the track to guarantee the right connection of the multiple pieces of the track.

Also end-feeds and connection joints have a mechanical key (screw presence as per picture below) that must be taken into account in order to choose the right component.

In the catalogue sketches of this articles the position of the key is highlighted with a red line.

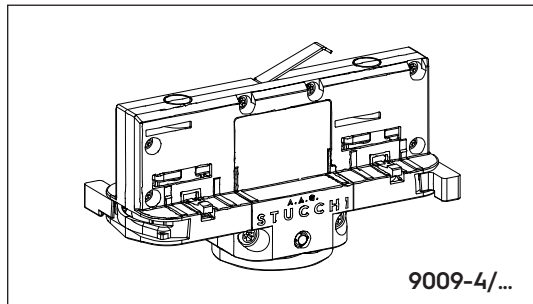
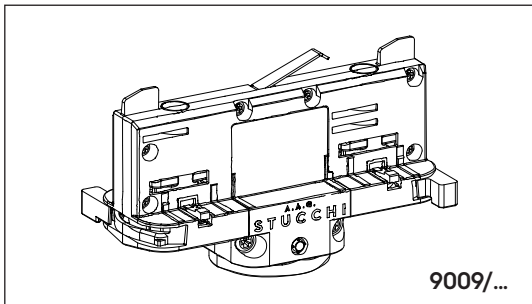


ADATTATORE ELETTO-MECCANICO 9009...

Sono previste due versioni di adattatore standard:
 - 9009/... con la possibilità della gestione di un segnale di controllo (fig. 1)
 - 9009-4/... senza la possibilità della gestione di un segnale di controllo (fig. 2)

ELECTRO-MECHANICAL ADAPTER 9009...

Standard adapter is available in two different versions:
 - 9009/... for applications with lighting control system (pic. 1)
 - 9009-4/... for applications without lighting control system (pic. 2)



CABLAGGIO DELL'ADATTATORE

Per il cablaggio dell'adattatore utilizzare cavi con sezione compresa tra 0.5 mm² e 1 mm² in base alla valore di corrente del faretto e di tipo cordato e stagnato. Cablare i cavi dell'adattatore (fig.1) utilizzando l'apposito inserto (da ordinare separatamente), rispettando le giuste polarità marcate sull'adattatore (L / N / T / D+ / D-). Spingere il cavetto fino a che risulta completamente inserito nel contatto ruba corrente. Sono previsti due tipi di blocca cavi: S-9009/10-... (semplice) e S-9009/BC-... (con grano in plastica di blocco), entrambi per guaine di diametro compreso tra 6 e 9 mm. Per fissare l'apparecchio di illuminazione all'adattatore è possibile utilizzare uno degli accessori previsti: S-9009/M10+S-9009/D-10, S-9009/M10+S-9009/D-10 e S-9009/51 (attenzione con questi 3 accessori non è possibile utilizzare il blocca cavo S-9009/BC-...).

ADAPTER WIRING

Tinned and stranded conductors are suitable for adapter wiring. Cross sections from 0.5 mm² to 1 mm² must be used in accordance to the luminaire current value. Wire the adapter (pic.1) with tool which must be ordered separately. Make sure the polarities marked on the adaptor (L / N / E / D+ / D-) are observed. Push the wire until it gets properly inserted into the IDC contact. Two different cable locks suitable for cable diameter from 6 mm to 9 mm are available: S-9009/10-... (basic), S-9009/BC-... (with plastic grub screw). One of this three accessories can be used for mounting the luminaries into the adapter: S-9009/M10+S-9009/D-10, S-9009/M10+S-9009/D-10, S-9009/51 (caution: cable lock S-9009/BC-... cannot be used in combination with these accessories).

Una volta cablato e fissato l'apparecchio all'adattatore, chiuderlo con il rispettivo coperchio (A) utilizzando le due viti (1 e 2). Coperchio e viti sono fornite con l'adattatore (fig.2).

Once the luminaire is secured into the adapter, the proper cover must be positioned (A) by means of two screws (1, 2). Cover and screws are supplied with the adapter (pic.2).

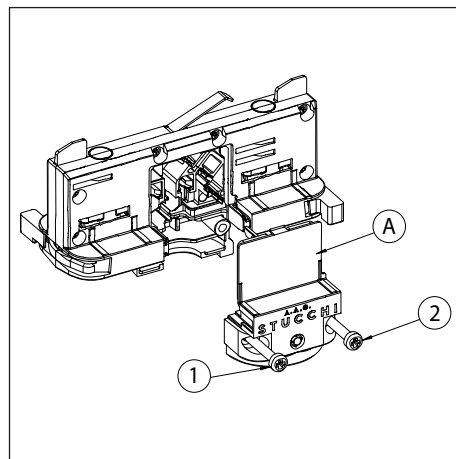
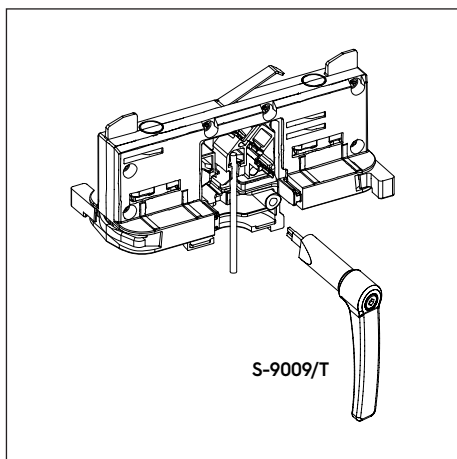


Fig. 1 Cablaggio dell'adattatore
 Pic. 1 Adapter wiring

Fig. 2 Chiusura dell'adattatore
 Pic. 2 Adapter closure

FISSAGGIO DELL'ADATTATORE AL BINARIO ELETRIFICATO

Inserire l'adattatore nel binario, in modo tale che la chiave meccanica (A) dell'adattatore si trovi con lo scarico (B) presente sul binario (fig.3).

Ruotare le leve delle due camme (C e D) di circa 90°, assicurandosi di arrivare nella loro posizione di blocco (fig.4).

ADAPTER MOUNTING INTO THE TRACK

Insert the adaptor into the track, so that the mechanical key (A) in the adaptor matches the groove (B) in the track (pic.3). Rotate of about 90° the levers of the two cams (C e D) until they reach the locking position (pic.4).

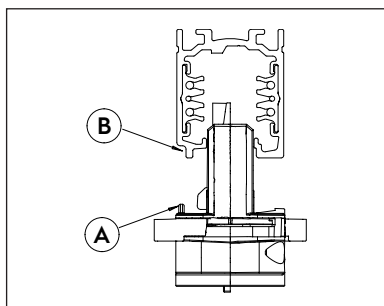


Fig. 3 Chiave meccanica
Pic. 3 Mechanical key

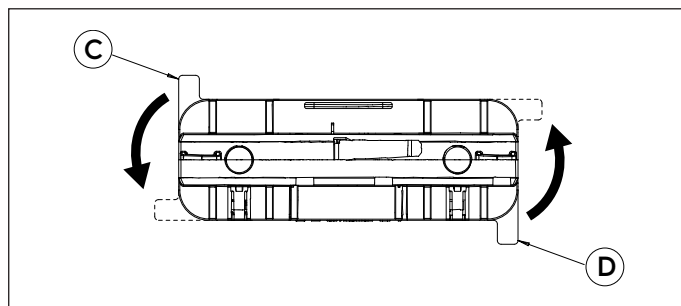


Fig. 4 Rotazioni camme
Pic. 4 Cams rotation

SELEZIONE DELLA FASE

Nel caso in cui il sistema binario è connesso ad un impianto trifase è possibile selezionare su quale fase (L1, L2 o L3) distribuire il singolo faretto, utilizzando il selettore A previsto sull'adattatore (fig.5).

PHASE SELECTION

When the track is connected to a three-phase system it is possible to select the phase (L1, L2 o L3) to distribute the single luminaires in the system, by means of the proper selector (A) of the adaptor (pic.5).

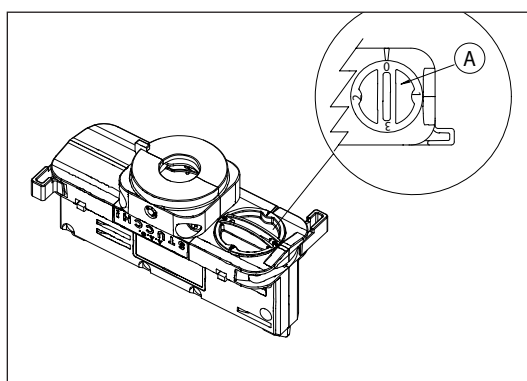
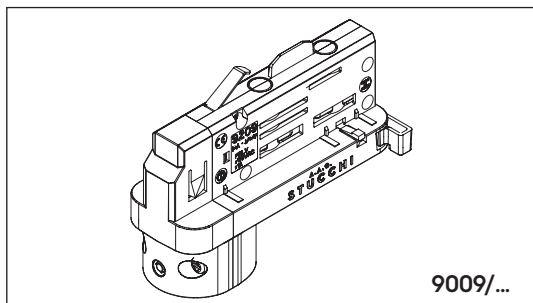


Fig. 5 Selettore di fase
Pic. 5 Phase selector



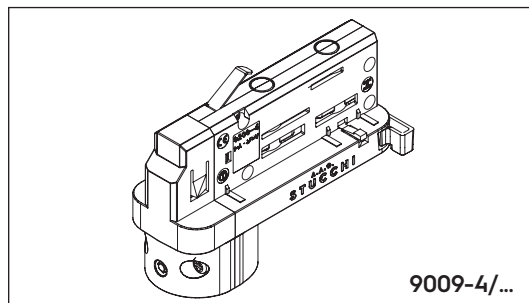
ADATTATORE ELETTO-MECCANICO ASIMMETRICO 9209...

Sono previsti due versioni di adattatore asimmetrico: 9209/... con la possibilità della gestione di un segnale di controllo 9209-4/... senza la possibilità della gestione di un segnale di controllo



ELECTRO-MECHANICAL ADAPTER 9009...

Standard adapter is available in two different versions:
 - 9009/... for applications with lighting control system (pic. 1)
 - 9009-4/... for applications without lighting control system (pic. 2)



CABLAGGIO DELL'ADATTATORE

Per il cablaggio dell'adattatore utilizzare cavi con sezione compresa tra 0.5 mm² e 1 mm² in base alla valore di corrente del faretto e di tipo cordato e stagnato. Cablare i cavi dell'adattatore (fig.1) utilizzando l'apposito inserto (da ordinare separatamente), rispettando le giuste polarità marcate sull'adattatore (L / N / T / D+ / D-). Spingere il cavetto fino a che risulta completamente inserito nel contatto ruba corrente. Sono previsti due tipi di blocca cavi: S-9009/10-... (semplice) e S-9009/BC-... (con grano in plastica di blocco), entrambi per guaine di diametro compreso tra 6 e 9 mm. Per fissare l'apparecchio di illuminazione all'adattatore è possibile utilizzare uno degli accessori previsti: S-9009/M10+S-9009/D-10, S-9009/M10+S-9009/D-10 e S-9009/51 (attenzione con questi 3 accessori non è possibile utilizzare il blocca cavo S-9009/BC-...). Una volta cablato e fissato l'apparecchio all'adattatore, chiuderlo con il rispettivo coperchio (A) utilizzando le due viti (1 e 2). Coperchio e viti sono fornite con l'adattatore (fig.2).

ADAPTER WIRING

Tinned and stranded conductors are suitable for adapter wiring. Cross sections from 0.5 mm² to 1 mm² must be used in accordance to the luminaire current value. Wire the adapter (pic.1) with tool which must be ordered separately. Make sure the polarities marked on the adaptor (L / N / E / D+ / D-) are observed. Push the wire until it gets properly inserted into the IDC contact. Two different cable locks suitable for cable diameter from 6 mm to 9 mm are available: S-9009/10-... (basic), S-9009/BC-... (with plastic grub screw). One of this three accessories can be used for mounting the luminaries into the adapter: S-9009/M10+S-9009/D-10, S-9009/M10+S-9009/D-10, S-9009/51 (caution: cable lock S-9009/BC-... cannot be used in combination with these accessories). Once the luminaire is secured into the adapter, the proper cover must be positioned (A) by means of two screws (1, 2). Cover and screws are supplied with the adapter (pic.2).

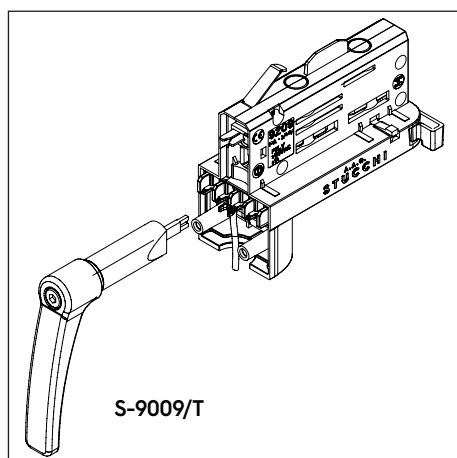


Fig. 1 Cablaggio dell'adattatore
Pic. 1 Adapter wiring

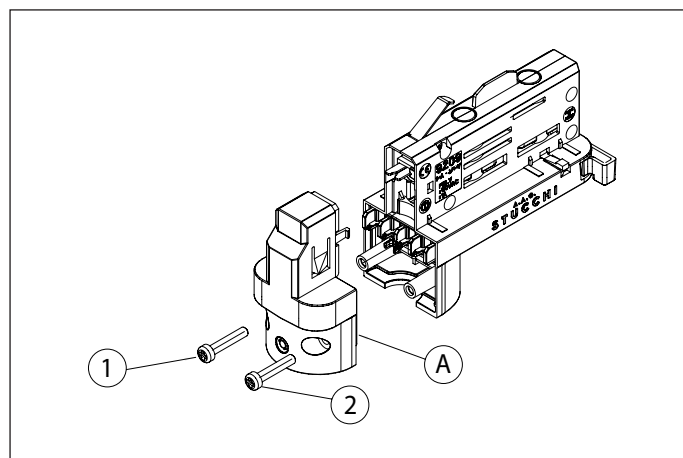


Fig. 2 Chiusura dell'adattatore
Pic. 2 Adapter closure



FISSAGGIO DELL'ADATTATORE AL BINARIO ELETRIFICATO

Inserire l'adattatore nel binario, in modo tale che la chiave meccanica (A) dell'adattatore si trovi con lo scarico (B) presente sul binario (fig.3). Ruotare la leva della camma (C) di circa 90°, assicurandosi di arrivare nella posizione di blocco (fig.4).

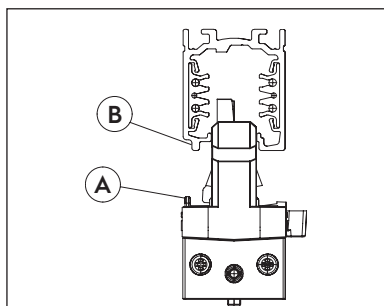


Fig. 3 Chiave meccanica
Pic. 3 Mechanical key

ADAPTER MOUNTING INTO THE TRACK

Insert the adapter into the track, so that the mechanical key (A) in the adaptor matches the groove (B) in the track (pic.3). Rotate of about 90° the lever of the cam (C) until it reaches the locking position (pic.4).

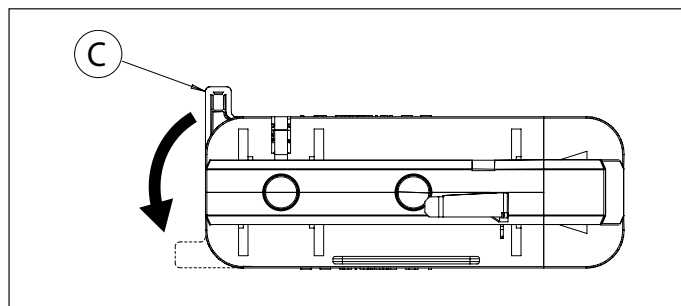


Fig. 4 Rotazioni camme
Pic. 4 Cams rotation

SELEZIONE DELLA FASE

Nel caso in cui il sistema binario è connesso ad un impianto trifase è possibile selezionare su quale fase (L1, L2 o L3) distribuire il singolo faretto, utilizzando il selettore A previsto sull'adattatore (fig.5).

PHASE SELECTION

When the track is connected to a three-phase system it is possible to select the phase (L1, L2 or L3) to distribute the single luminaires in the system, by means of the proper selector (A) of the adaptor (pic.5).

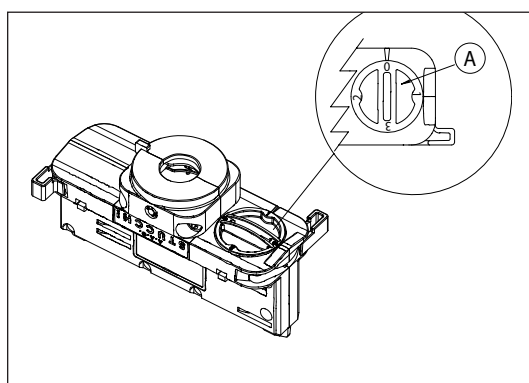
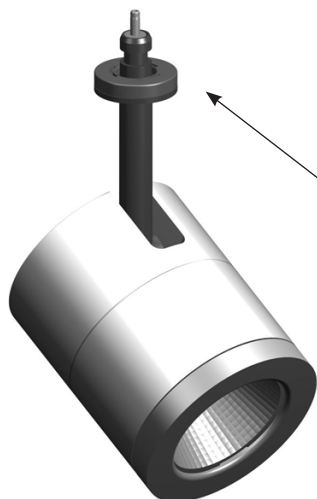


Fig. 5 Selettore di fase
Pic. 5 Phase selector



ADATTATORE ELETTRO-MECCANICO 9909...
CONNESSIONE TRA L'ADATTATORE SERIE 9909...DRI...
E L'APPARECCHIO LUMINOSO

ELECTRO-MECHANICAL ADAPTER 9909...
CONNECTION BETWEEN ADAPTER SERIES 9909...DRI...
AND LIGHTING DEVICE



Accessori - da ordinare separatamente
 Accessories - to be ordered separately



Spinotto di connessione S-9909/002D
 Connector power plug S-9909/002D

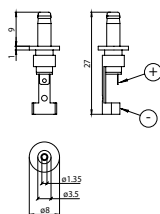


Anello frizione S-9909-DRI/11-...
 Friction ring S-9909-DRI/11-...



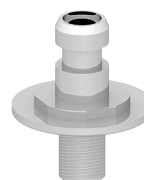
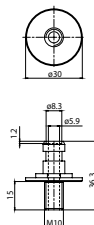
Terminale dell'apparecchio illuminante S-9909/M10
 End of the lighting device S-9909/M10

Spinotto di connessione 1.35 mm x 3.5 mm
 Connector power plug 1.35 mm x 3.5 mm



A.A.G. Stucchi puo' fornire uno spinotto di connessione - vedi art. S-9909/002D
 A.A.G. Stucchi can supply a connector power plug - please see art. S-9909/002D

Terminale dell'apparecchio illuminante
 End of the lighting device



A.A.G. Stucchi puo' fornire un terminale con filetto M10 - vedi art. S-9909/M10
 A.A.G. Stucchi can supply a end of the lighting device with M10 thread - please see art. S-9909/M10



ADATTATORE A SCOMPARSA 9909...

L'adattatore a scomparsa serie 9909 è un adattatore da utilizzare nel binario ONETRACK. Caratteristica dell'adattatore è che, una volta montato nel binario, grazie alle sue dimensioni ridotte, non risulta più visibile, in quanto contenuto all'interno del binario stesso. L'adattatore può essere utilizzato solo in un binario installato a plafone; l'utilizzo in un binario installato a parete non è consentito.

Sono previste due versioni:

9909-4-DRI/... adattatore a scomparsa senza la possibilità della gestione di un segnale di controllo;

9909-DRI/... adattatore a scomparsa con la possibilità della gestione di un segnale di controllo.

All'interno dell'adattatore è alloggiata una scheda elettronica che permette l'alimentazione di un faretto a LED nel caso della serie 9909-DRI/... il faretto sarà anche dimmerabile.

Le caratteristiche della scheda elettronica sono le seguenti: PRI: 220-240V 50-60 Hz; I_{max}=0,14 A; Λ=0,95; SEC: 35...500 mA DC; max=25W; Vomax=59 Vdc.

CONCEALED ADAPTER 9909...

The concealed adapter 9909 Series is to be used only in ONETRACK tracks. The main feature of this adapter is that it will be completely hidden inside the track once inserted properly. This is possible thanks to its reduced dimensions that make it completely fit inside the track itself. The adapter can be used only in a ceiling mounted track. The use of this adapter is not compatible with track mounted in the wall.

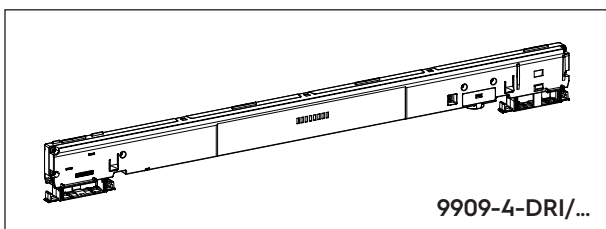
There are 2 versions of this adapter:

9909-4-DRI/... Concealed adapter fixed output;

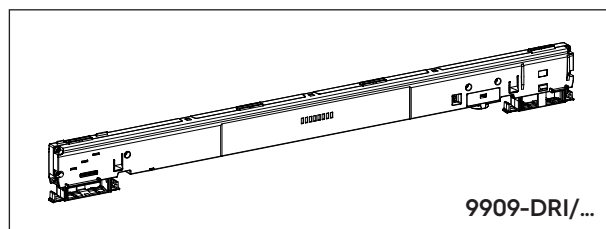
9909-DRI/... Concealed adapter with a control system management.

The adapter contains an electronic driver that can power a LED spotlight. The 9909-DRI Series is also dimmable.

Electrical Characteristics of the driver: PRI: 220-240V 50-60 Hz; I_{max}=0,14 A; Λ=0,95; SEC: 35...500 mA DC; max=25W; Vomax=59 Vdc.



9909-4-DRI/...



9909-DRI/...

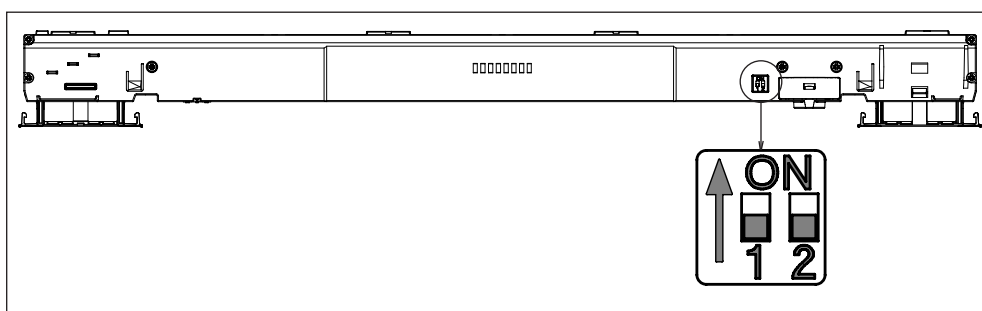
ISTRUZIONI DI MONTAGGIO DELL'ADATTATORE SERIE 9909...

Prima di installare l'adattatore 9909 all'interno del binario bisogna selezionare le caratteristiche elettriche in uscita, che devono corrispondere a quelle del faretto che verrà installato successivamente, garantendo così il suo corretto funzionamento.

MOUNTING INSTRUCTIONS OF ADAPTER 9909... SERIES

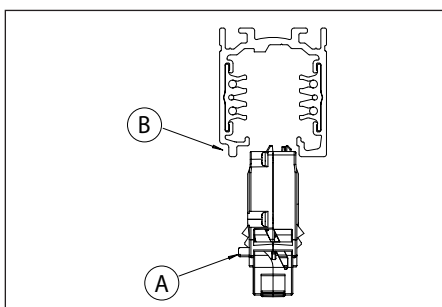
Before installing adapter 9909 inside the track, the output current needs to be selected. This current should be selected with care given to the spotlight that will be installed on this adapter.

P out	I out	V out	1	2
17W	350mA	20...50V	-	-
20W	400mA	20...50V	-	ON
22W	450mA	20...50V	ON	-
25W	500mA	20...50V	ON	ON



Inserire l'adattatore 9909... nel binario, in modo tale che la chiave meccanica A dell'adattatore corrisponda con lo scarico B presente sul binario.

Insert the adapter 9909... into the track, so that the mechanical key A matches the B groove on the track.

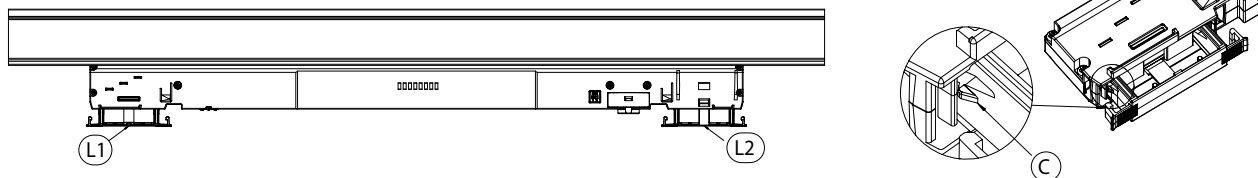


Chiave meccanica
Mechanical key



Per garantire il corretto inserimento dell'adattatore nel binario bisogna assicurarsi che le due leve L1 ed L2 siano completamente rialzate. La loro corretta posizione è garantita dalle bugnature C (2 per ogni leva) che prima di inserire l'adattatore nel binario, devono essere esterne ad esso e quindi visibili.

In order to guarantee the correct insertion of the adapter into the track one must be sure that L1 and L2 latches are completely raised. To be sure that the latches are in their correct position please check that the tabs C (2 for each lever) are out of the adapter and visible.

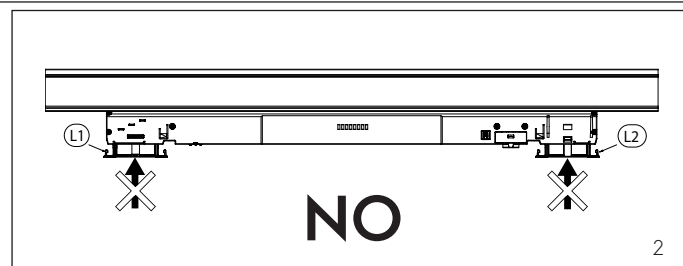
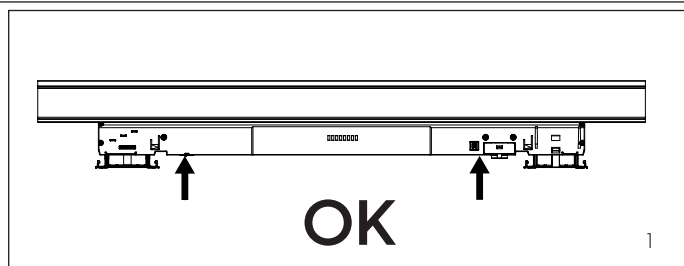


Inserire l'adattatore all'interno del binario, premendo dove indicato nelle frecce in figura 1.

ATTENZIONE: non cercare di inserire l'adattatore nel binario spingendo le due leve L1 e L2. Tali leve devono essere nella posizione rialzata (fig.2).

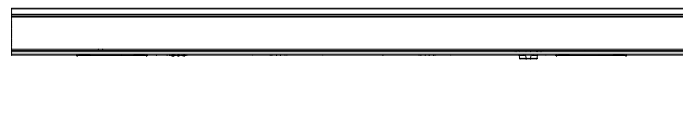
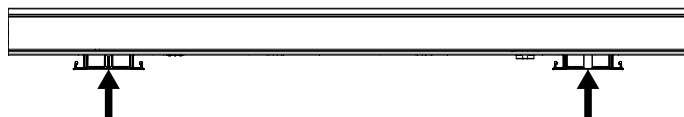
Insert the adapter into the track, pushing it as shown in the picture 11.

ATTENTION: do not try to insert the adapter into the track by pushing the 2 levers L1 and L2. These levers must stay in open and raised position (pic.12).



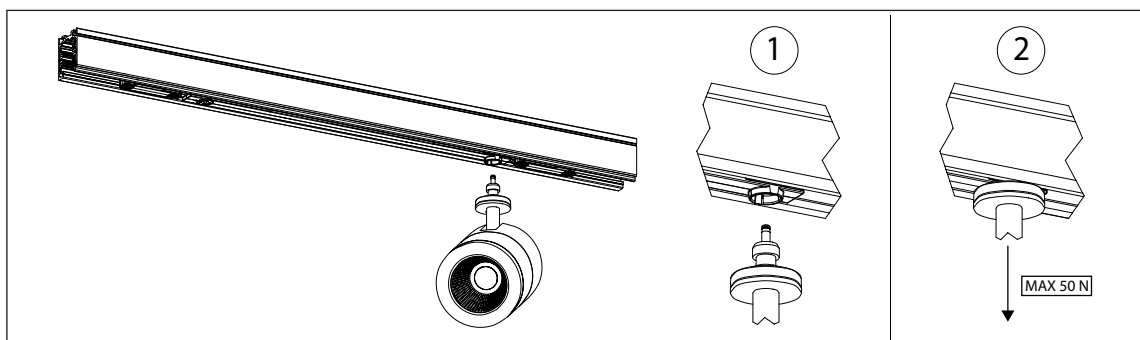
Una volta che l'adattatore è stato inserito all'interno del binario, spingere le due leve indicate con le frecce fino al loro completo aggancio all'adattatore

Once the adapter is inserted into the track, push the levers indicated by the arrows till they are completely closed and flush in the adapter.



Inserire il faretto all'interno dell'adattatore, avendo cura di spingerlo fino al suo completo aggancio meccanico. Assicurarsi che il faretto sia agganciato correttamente all'adattatore. Il carico massimo del faretto non deve superare il carico massimo dell'adattatore (50N). Il momento flettente massimo supportato dall'adattatore corrisponde a 2,5N/m. Grazie al tipo di accoppiamento tra faretto ed adattatore, è possibile ruotare il faretto di 360° senza pericolo di attorcigliamento dei cavi elettrici, la posizione è mantenuta mediante il dispositivo di frizionamento.

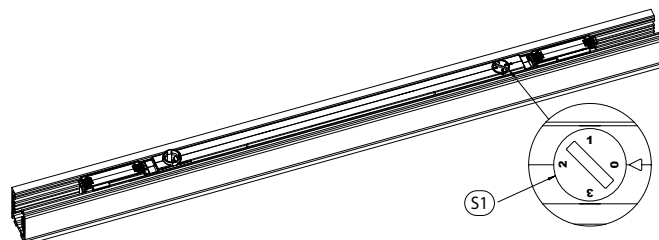
Insert the spotlight into the adapter making sure to push it till the mechanical fixing is completed. Please make sure that the adapter is fully inserted. The maximum load of the spotlight must not exceed the adapter's maximum load (50N). The maximum bending moment of the adapter is 2.5N/m. Thanks to the special connection between the spotlight and the adapter it's possible to rotate the spotlight 360°. A position can be fixed with a locking device.



Informazioni - Information

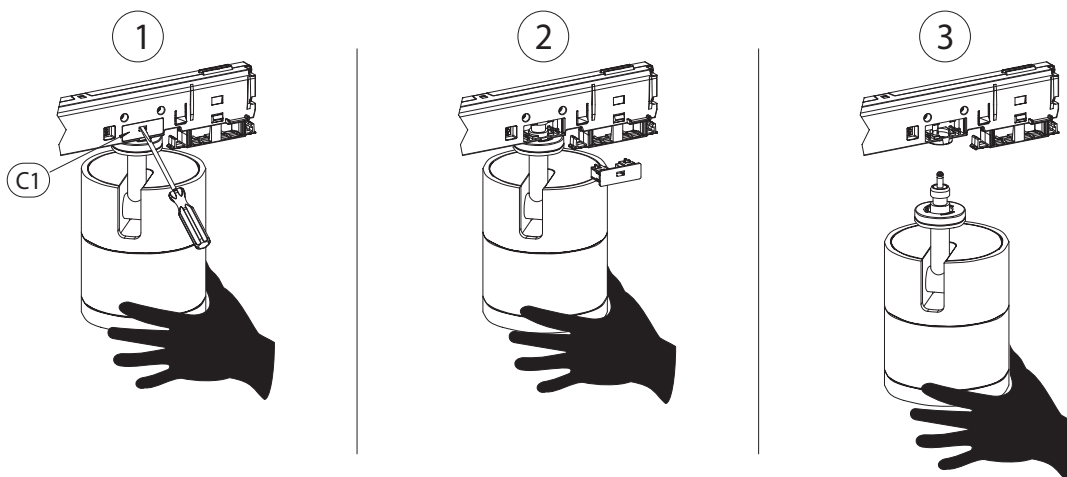
Nel caso in cui il sistema binario sia connesso ad un impianto trifase è possibile selezionare su quale fase (L1, L2 o L3) distribuire il singolo faretto, utilizzando il selettore S1 previsto sull'adattatore. Il selettore di fase deve essere manovrato in fase di installazione e da utenti qualificati.

If the track system is connected with a three phase system it is possible to select the phase (L1, L2 or L3) for each spotlight using S1 phase selector on the adapter. The phase selector must be used when installing and by trained personnel only.



Per sganciare il faretto dall'adattatore, rimuovere il cassetto di blocco C1 con l'utilizzo di un cacciavite ed estrarre il faretto. Durante le operazioni illustrate tenere ben saldo il faretto, per evitare che, una volta rimosso il cassetto di blocco C1, il faretto scivoli accidentalmente fuori dall'adattatore.

To unfasten the spotlight from the adapter, remove the locking piece C1 with the use of a screwdriver and detach the spotlight. Once the locking piece is removed the spotlight will be free from the adapter. Maintain a grip on the spotlight while carrying out this procedure so it does not accidentally fall.

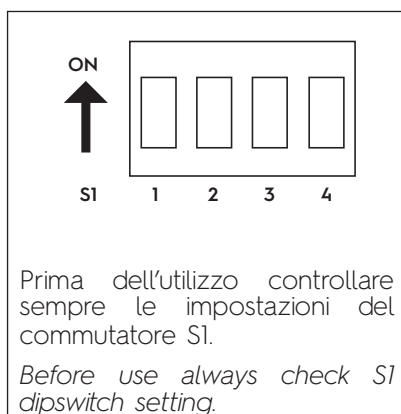
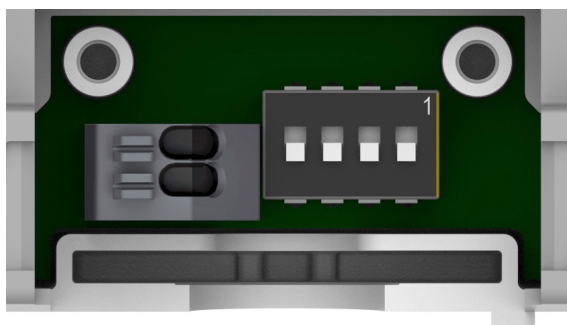


ADATTATORE ELETTRO-MECCANICO 9409-DRI...

ELECTRO-MECHANICAL ADAPTER 9409-DRI...

COMBINAZIONE DEI TASTI PER LA SELEZIONE DELLE POTENZE

KEYS COMBINATION FOR POWER SELECTION



Pout (W)	Iout (mA)	1	2	3	4
14	325	-	-	-	-
15,5	350	-	-	-	ON
16,5	375	-	-	ON	-
17,5	400	-	-	ON	ON
18,5	425	-	ON	-	-
19,5	450	-	ON	-	ON
21	475	-	ON	ON	-
22	500	-	ON	ON	ON
23	525	ON	-	-	-
24	550	ON	-	-	ON
25	575	ON	-	ON	-
26,5	600	ON	-	ON	ON
27,5	625	ON	ON	-	-
28,5	650	ON	ON	-	ON
29,5	675	ON	ON	ON	-
31	700	ON	ON	ON	ON

V: 20...44Vcd

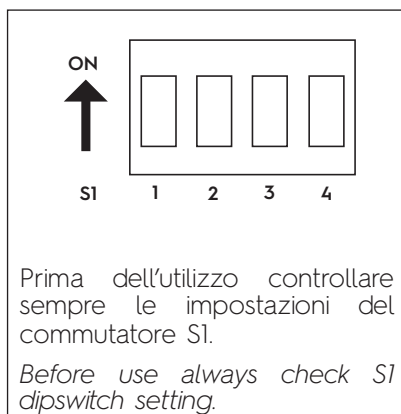
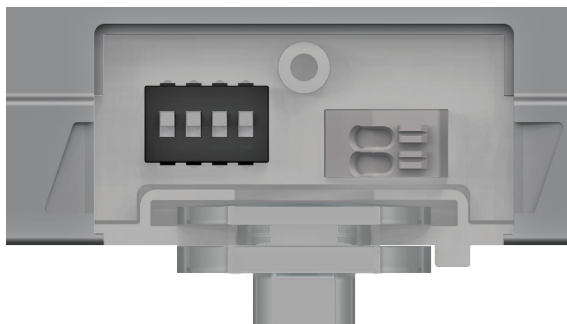


ADATTATORE ELETTRO-MECCANICO 9409-4-DRI...

ELECTRO-MECHANICAL ADAPTER 9409-DRI...

COMBINAZIONE DEI TASTI PER LA SELEZIONE DELLE POTENZE

KEYS COMBINATION FOR POWER SELECTION

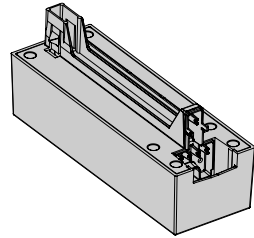


Pout (W)	Iout (mA)	1	2	3	4
4	100	-	-	-	-
6	150	-	-	-	ON
8	200	-	-	ON	-
10	250	-	-	ON	ON
12	300	-	ON	-	-
14	350	-	ON	-	ON
16	400	-	ON	ON	-
18	450	-	ON	ON	ON
20	500	ON	-	-	-
22	550	ON	-	-	ON
24	600	ON	-	ON	-
26	650	ON	-	ON	ON
28	700	ON	ON	-	-
30	750	ON	ON	-	ON
32	800	ON	ON	ON	-
32	850*	ON	ON	ON	ON

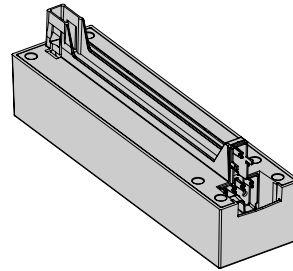
V: 40Vdc / *37,5Vcd

ISTRUZIONI DI MONTAGGIO BOX DRIVER

MOUNTING INSTRUCTIONS BOX DRIVER



9209/BD-M...



9209/BD-L...

